

Laminé Jasper Peaks

Outils et matériel

- Trousse d'installation de laminé (comprenant cales d'espacement et de frappe et une barre de traction);
- Sous-couche pour plancher laminé de qualité supérieure (pour les revêtements de sols non dotés d'une sous-couche coussinée intégrée);
- Marteau;
- Scie circulaire, scie à onglets, banc de scie, scie sauteuse ou égoïne;
- Lames de scie circulaire à pointes au carbure;
- Aspirateur;
- Ruban à mesurer;
- Ruban adhésif étanche à l'humidité;
- Adhésif à rainures et languettes (lorsque la modification du profil est nécessaire);
- Papier sablé;
- Niveau;
- Pare-vapeur en polyéthylène non perméable résistant au vieillissement de 6 mil/0,15 mm - pour les installations sur des surfaces à base de ciment;
- Humidimètre;
- Patins en feutre pour meubles;
- Gants;
- Lunettes de protection;
- Masque antipoussière ou respirateur.

Mise en garde : Utilisez des lunettes de protection, des gants et un masque antipoussière ou un respirateur lorsque vous coupez ce produit. Durant le processus de coupe, le laminé peut créer de la poussière de bois, installez-le dans un endroit bien aéré.

Exigences générales concernant tous les soubassements des sous-planchers :

Ils doivent être solides du point de vue structurel et avoir un fléchissement minimal. Avant d'installer le revêtement de sol, assurez-vous que le sous-plancher est nivelé en ayant un jeu maximal de 3/16 po dans un rayon de 10 pi (4,8 mm dans un rayon de 3 m) ou de 1/8 po dans un rayon de 6 pi (3,2 mm dans un rayon de 1,8 m). Les irrégularités dans le sous-plancher devraient être aplanies à l'aide d'un composé nivelant. Un pare-vapeur en polyéthylène de 6 mil (0,15 mm) doit être installé sur le plancher dans un vide sanitaire*

**Dans la terminologie de la construction, un vide sanitaire se définit comme : « un espace peu profond sous les espaces de vie d'une résidence, normalement entouré par la paroi de fondation... ».*

Bois

- Les sous-planchers de bois devraient avoir un vide d'air bien aéré d'au moins 18 po (46 cm) sous le système de solives;
- La teneur en humidité du sous-plancher de bois ne doit pas dépasser 12 %.

Béton

- On devrait laisser durcir un nouveau sous-plancher de béton pendant au moins 90 jours avant l'installation;
- Un test d'humidité devrait être effectué sur le sous-plancher. En recourant à un test de chlorure de calcium, les valeurs des vapeurs d'humidité doivent être inférieures à 5 lb/1 000 pi²/24 heures, conformément à la norme ASTM 1869 ou à une lecture de 80 % ou moins d'HR obtenue à l'aide d'une analyse sur place conformément à la norme ASTM 2170;
- Vous devez installer un pare-vapeur en polyéthylène non perméable et résistant au vieillissement de 6 mil (0,15 mm) sur le sous-plancher de béton. Apposez du ruban adhésif étanche à l'humidité sur les joints. Le pare-vapeur devrait être installé jusqu'à 1 po (2,5 cm) au-dessus du pied du mur.

Tapis

- Enlevez tous les tapis et sous-tapis avant l'installation.

Vinyle / vinyle en feuille

- Si le revêtement de sol déjà en place possède une sous-couche, elle doit être enlevée;
- Le vinyle doit être bien fixé, nivelé et en bon état;
- Si le sous-plancher sous le vinyle est en béton, vous devez installer un pare-vapeur en polyéthylène non perméable et résistant au vieillissement de 6 mil (0,15 mm) sur le plancher;
- Apposez du ruban adhésif étanche l'humidité sur les joints. Le pare-vapeur devrait être installé jusqu'à 1 po (2,5 cm) au-dessus du pied du mur.

Systèmes de chauffage par rayonnement

- Le revêtement de sol laminé peut être installé sur les systèmes de chauffage par rayonnement encastrés sous le plancher si l'élément chauffant est installé dans des sous-planchers de bois ou de béton;
- Baissez la température du système de chauffage à 16°C (60°F) pendant une semaine avant l'installation;
- Après l'installation, augmentez lentement la température par incréments de 5°C (10°F) par jour;
- La température de la surface ne doit pas dépasser 27°C (85°F);
- Suivez les instructions d'installation pour le bois ou le béton indiquées ci-dessus.

Pièce et préparation des matériaux

- Enlevez toutes les moulures;
- Laissez le revêtement de sol laminé s'acclimater à la température ambiante de la pièce (entre 16°C et 27°C [60°F et 80°F]) en entreposant le revêtement de sol emballé à plat dans la pièce pendant au moins 48 heures avant l'installation. N'enlevez pas l'emballage de plastique; [1]
- Le revêtement de sol devrait être installé et maintenu dans un environnement climatisé dans lequel la température ambiante se situe entre 16°C et 27°C (60°F et 80°F) et l'humidité relative se situe entre 35 % et 70 %;
- Vérifiez les dégagements de portes et apportez les ajustements nécessaires avant de poser le revêtement de sol. Un espace devrait être découpé aux moulures (montants) de porte pour tenir compte de l'épaisseur du revêtement de sol et de la sous-couche (qu'elle soit intégrée au préalable ou installée séparément); [2]
- Dans le cas des produits non dotés d'une sous-couche, installez une sous-couche pour revêtement de sol laminé de qualité supérieure conformément aux instructions du fabricant.
- **N'installez PAS plus d'une épaisseur de sous-couche. Le faire annulera la garantie.**

Renseignements importants avant de commencer

- Si la pièce est dotée de plinthes chauffantes électriques, laissez un jeu d'au moins ½ po (127 mm) entre la surface du revêtement de sol et le bas des plinthes chauffantes, ce qui permet à l'air de circuler;
- Utilisez des moulures en T dans les pièces d'une largeur ou d'une longueur supérieure à 33 pi (10 m) et aux ouvertures de moins de 4 pi (1,2 m);
- Déterminez le sens dans lequel il faut poser les planches. Si vous installez le revêtement de sol dans un couloir étroit ou une petite pièce, l'endroit paraîtra plus grand si le revêtement de sol est posé parallèlement au mur le plus long;
- Inspectez chaque planche dans des conditions d'éclairage adéquates pour déceler les défauts avant l'installation.

N'installez pas les planches défectueuses, l'installation de planches défectueuses sous-entend l'acceptation du matériau;

- Travaillez à partir de plusieurs cartons en même temps pour assurer un mélange harmonieux des couleurs et teintes;
- Une cale d'espacement de 3/8 po doit être utilisée le long de toute surface verticale. Lorsque le projet est terminé, ces cales d'espacement seront enlevées pour laisser un jeu de dilatation de 3/8 po (10 mm). Ce jeu est nécessaire parce que le plancher laminé se dilate et se contracte avec les changements de température et d'humidité. Le jeu offert empêchera votre revêtement de sol d'être endommagé lorsque ces changements surviennent;
- Pour assurer un bord affleurant, on peut couper tout profil de planche qui serait en contact avec une cale d'espacement;
- La longueur minimale d'une planche soit pour entamer ou finir une rangée est de 8 po (20 cm). Le décalage de joint minimal entre les rangées est de 12 po (30 cm); [3]
- Lorsque vous assemblez les planches, surtout dans la première rangée, vous devez vous assurer que les pièces sont bloquées à l'équerre et à égalité les unes des autres. Cela facilitera l'assemblage des rangées subséquentes.

Endroits humides

- N'installez pas ce revêtement de sol dans les saunas, autour d'une piscine et dans d'autres endroits semblables où l'humidité est extrême.

Procédure d'installation

1. Mesurez la largeur et la longueur de la pièce. Déterminez la largeur de votre rangée de départ de façon à ce que les première et dernière rangées de la pièce soient pareilles une fois l'installation terminée.
2. Le revêtement de sol doit être posé de gauche à droite, la rainure du côté long face à vous.
3. En utilisant les mesures prédéterminées de l'étape 1, coupez la première planche [4] et placez-la contre les cales d'espacement le long du mur. [5] En cas de mur inégal, tracez le contour sur la planche et découpez-la.
4. Préparez une deuxième planche et insérez la languette de son côté court dans la rainure du côté court de la première planche, légèrement en angle, en veillant à aligner parfaitement les coins.
5. [6] Posez la planche à plat sur le plancher. Continuez ce processus jusqu'à la fin de la rangée.
6. Commencez à installer la deuxième rangée, de gauche à droite, en inclinant la planche en angle pour être en mesure de glisser sa languette du côté long dans la rainure de la planche installée dans la première rangée. [7] Maintenez la pression vers l'intérieur (vers la rangée précédente) tout en déplaçant doucement la planche de haut en bas et en poussant lentement la planche sur le sol. Ne forcez pas la planche au sol si la languette n'est que partiellement insérée dans la rainure.
7. Installez les planches suivantes en plaçant la languette de leur côté long dans la rainure du côté long des rangées précédentes près [à 1/8 po (2 à 3 mm)] de la planche précédente dans la rangée. [8] Glissez la planche vers la gauche, vers la planche précédente, jusqu'à ce qu'elles se touchent. Appuyez doucement sur la pièce pour la pousser vers le sol.
8. Une fois la planche posée à plat, utilisez une cale de frappe et un marteau pour tapoter délicatement la surface de la planche au-dessus du joint du côté court pour bloquer les deux planches bien en place. [9, 10]
9. Continuez à poser le plancher de gauche à droite pour compléter les rangées. [11]
10. Coupez les planches qui seront utilisées dans la dernière rangée à la largeur désirée tout en tenant compte du jeu de 3/8 po (10 mm) nécessaire entre les planches et le mur. [12] Installez la dernière rangée de la façon décrite aux étapes précédentes.
11. Enlevez toutes les cales d'espacement.

Installation autour des moulures et des montants de porte

Dans les endroits difficiles comme les moulures de porte où les planches ne peuvent être installées en angle, il peut être nécessaire de modifier le joint. Commencez par enlever une partie de la rainure des planches insérées dans la rangée précédente soit en les rabotant ou en les ponçant. Une fois le matériau enlevé, apposez une petite quantité d'adhésif pour languettes et rainures sur le dessus de la languette des planches subséquentes et installez-les en les glissant dans le plancher déjà en place. Essayez l'excédent d'adhésif avec un chiffon humide et de l'eau chaude. Tapotez le joint jusqu'à ce que l'adhésif durcisse.

Sinon, dans certains cas, les joints peuvent être tapotés délicatement jusqu'à ce qu'ils soient plats et bien en place en utilisant une cale de frappe adéquate.

Soins et entretien – Choses à faire et à ne pas faire

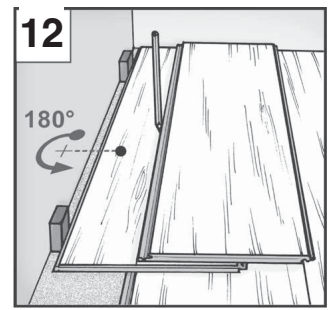
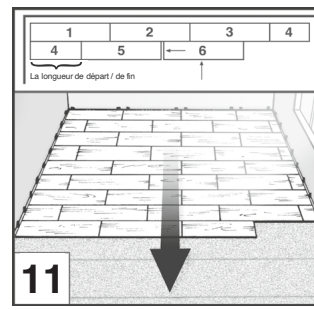
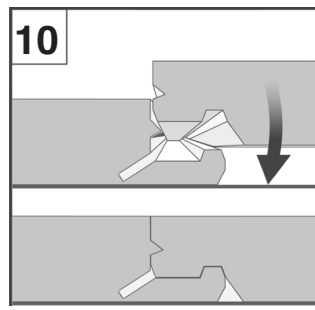
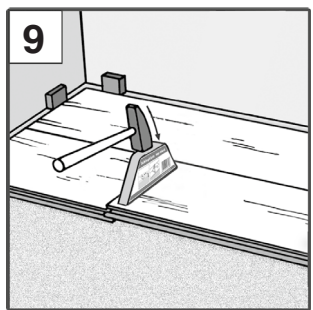
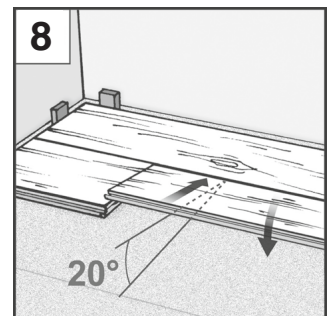
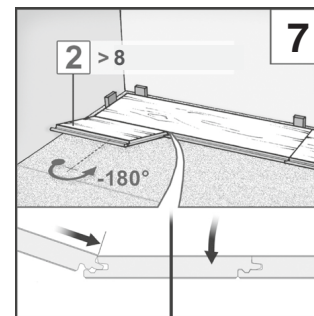
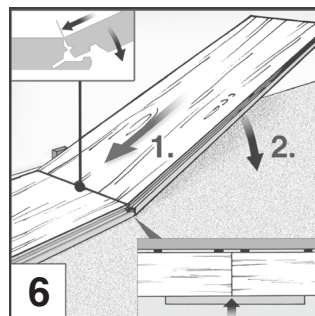
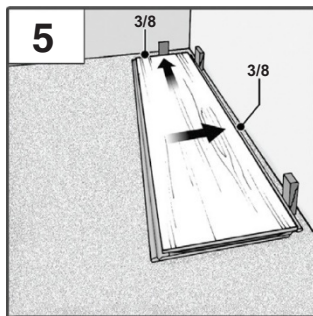
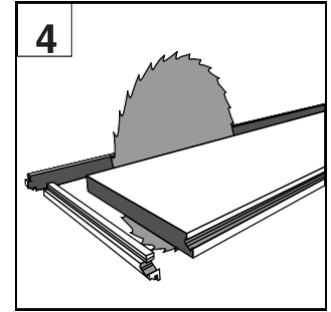
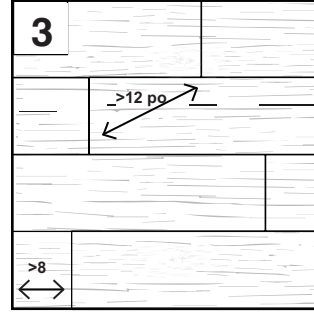
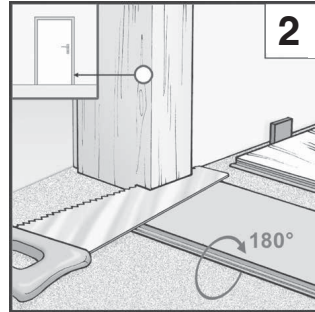
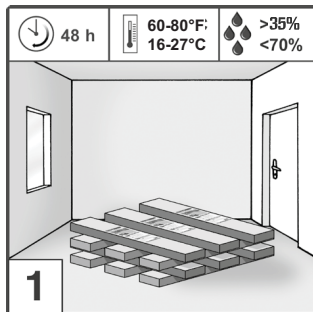
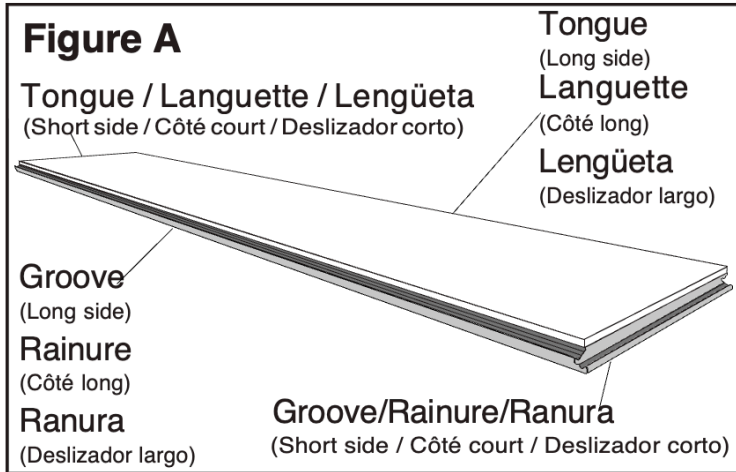
Choses à faire	Choses à ne pas faire
Passez l'aspirateur en employant un accessoire à poils doux	N'utilisez pas un aspirateur muni d'une brosse-batteuse
Utilisez un humidificateur, un déshumidificateur ou un climatiseur pour aider à maintenir les niveaux de température et d'humidité	Ne laissez pas votre température ambiante dans la pièce atteindre des températures hors de la plage des 60°F à 80°F et une humidité relative hors de la plage de 35 % à 70 %
Utilisez des solutions nettoyantes formulées expressément pour le plancher stratifié	N'utilisez pas de savons à l'huile, de solutions nettoyantes à base de cire ou d'autres produits chimiques qui ont des propriétés abrasives
Utilisez un chiffon ou un essuie-tout légèrement humide pour nettoyer immédiatement les déversements	Ne passez pas une vadrouille humide ou une vadrouille à vapeur
Nettoyez immédiatement les déversements	Ne laissez stagner aucun liquide de quelque nature que ce soit sur la surface
Appliquez une solution nettoyante directement sur le chiffon ou la vadrouille	Ne pulvérisez pas de liquides directement sur le plancher
Utilisez des tapis protecteurs sous les chaises munies de roulettes. Installez des feutres protecteurs de plancher sous les pattes des meubles	N'essayez pas de faire glisser des objets lourds sur le plancher
Utilisez des paillassons aux entrées	N'essayez pas de sceller votre plancher de façon étanche avec un produit d'étanchéité pour plancher du marché secondaire

Instructions concernant les réparations mineures

Si des dommages accidentels surviennent, comme de légères égratignures ou de légers renforcements, ils peuvent être réparés à l'aide d'une trousse de retouche ou de remplissage de couleur.

Réparations de remplacement de planches de laminé

Le plancher laminé peut être monté et démonté plusieurs fois. Au cas où une planche serait suffisamment endommagée pour devoir la remplacer, vous devez défaire le revêtement de sol jusqu'au point où se trouve la planche endommagée. Remplacez tout simplement la planche endommagée par une nouvelle planche et réassemblez votre plancher.



ATTENTION! MISE EN GARDE À L'INTENTION DES INSTALLATEURS : POUSSIÈRE DE BOIS

Le sciage, le ponçage et l'usinage des produits du bois peuvent produire de la poussière de bois. La poussière de bois en suspension dans l'air peut causer une irritation respiratoire, des yeux et de la peau. Le Centre international de recherche sur le cancer (CIRC) classe la poussière de bois comme un carcinogène nasal chez l'être humain.

AVERTISSEMENT DE LA PROPOSITION 65 : AVERTISSEMENT : Percer, scier, poncer ou usiner des produits de bois peut vous exposer à de la poussière de bois, une substance reconnue par l'état de la Californie comme une cause de cancer. Évitez d'inhaler la poussière de bois ou utilisez un masque antipoussière ou d'autres dispositifs de protection pour votre protection personnelle. Ce produit peut également vous exposer à des substances chimiques, y compris le formaldéhyde, reconnues par l'état de la Californie comme des causes de cancer. Pour obtenir des renseignements supplémentaires, rendez-vous sur le www.P65Warnings.ca.gov.

MESURES DE PRÉCAUTION : Les outils électriques doivent être munis d'un collecteur de poussière. En présence de niveaux élevés de poussière utilisez un masque antipoussière homologué NIOSH adéquat. Évitez le contact de la poussière avec la peau et les yeux. Mesures de premiers soins en cas d'irritations : En cas d'irritation rincer les yeux et la peau avec de l'eau pendant au moins 15 minutes.

AVERTISSEMENT! NE PAS ÉCAILLER OU PULVÉRISER MÉCANIQUEMENT LE REVÊTEMENT DE SOL SOUPLE, L'ENDOS, LE REVÊTEMENT EN FEUTRE, LES ADHÉSIFS BITUMINEUX « FLUIDIFIÉS » OU TOUT AUTRE ADHÉSIF DÉJÀ EN PLACE. LE REVÊTEMENT DE SOL SOUPLE INSTALLÉ PRÉCÉDEMMENT PEUT CONTENIR SOIT DES FIBRES D'AMIANTE OU DE LA SILICE CRISTALLINE. LES PRODUITS QUI SE TROUVENT DANS CETTE BOÎTE NE CONTIENNENT PAS D'AMIANTE.

Éviter de créer de la poussière. L'inhalation de ce genre de poussières représente un danger de cancer et pour les voies respiratoires. Fumer en étant exposé aux fibres d'amiante augmente considérablement le risque de blessures corporelles graves. À moins d'être absolument certain que le produit est un matériau qui ne contient pas d'amiante, vous devez présumer que c'est le cas. La réglementation peut exiger que le matériau soit soumis à une analyse pour déterminer sa teneur en amiante et peut régir l'élimination et la mise au rebut du matériau. Consultez notre édition actuelle de la publication intitulée « *Recommended Work Practices* » for Removal of Resilient Floor Coverings » (Pratiques de travail recommandées pour l'élimination des revêtements de sol souples) du Resilient Floor Covering Institute (RFCI) pour obtenir des instructions et des renseignements détaillés concernant le retrait de toutes les structures de revêtement de sol souple.